

نمای پشت دستگاه

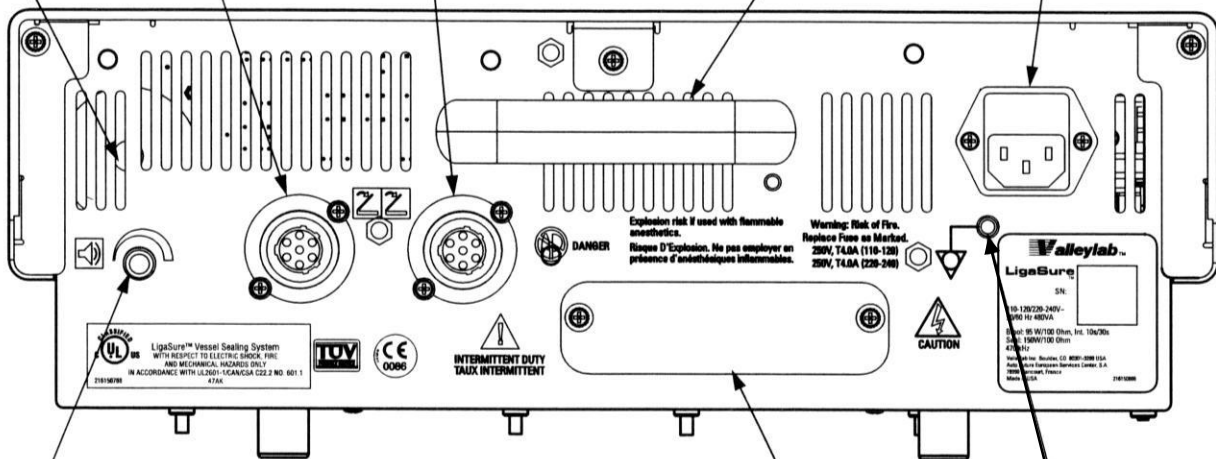
کانکتور پدال پایبی
لیگاشور (بنفش رنگ)

کانکتور پدال پایبی
بای پلار (آبی رنگ)

بخش ورودی برق شهر
این قسمت شامل 2 عدد فیوز و یک پریز
برق برای اتصال سیم برق می باشد.

بلندگو

دستگیره

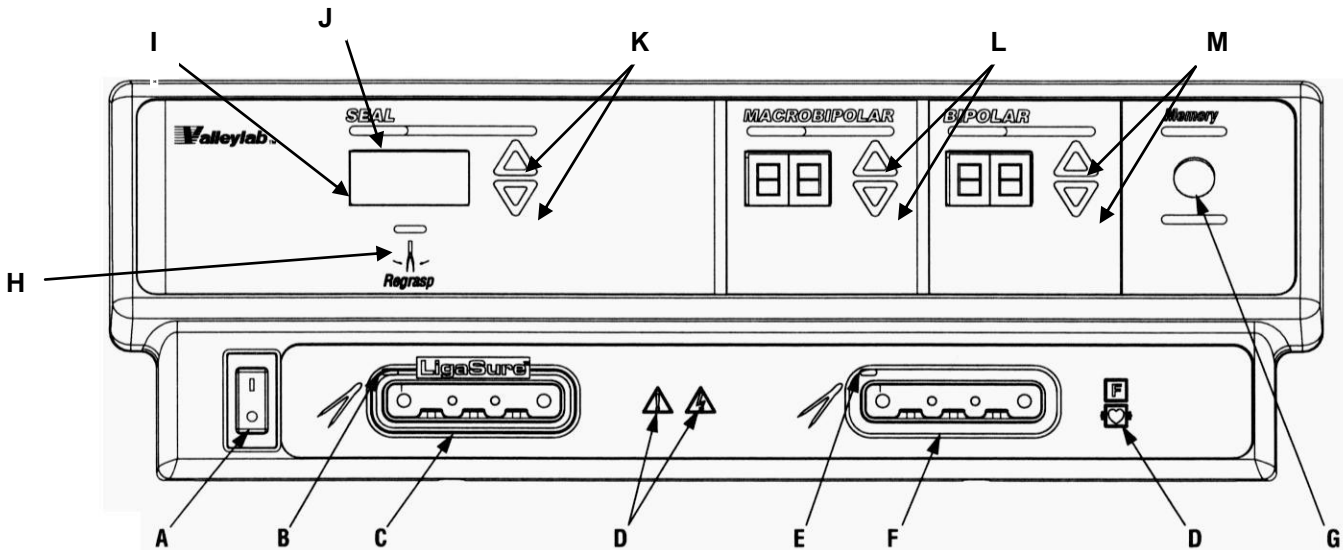


پیچ تنظیم صدا
تذکر: شما نمی توانید صدای
آلارمهای دستگاه را قطع نمایید.

بخش اتصال ابزار
کالیبراسیون

محل اتصال سیم زمین حفاظتی
تذکر: در صورتیکه پریز های برق بیمارستان
دارای زمین حفاظتی باشند، نیازی به اتصال
زمین حفاظتی به این قسمت نمی باشد.

نحوه استفاده از سیستم انسداد عروق LigaSure



نحوه استفاده از لیگاشور

۱. دستگاه را بوسیله دکمه A روشن نموده و منتظر میشویم تا دستگاه قسمتهای درونی خود را چک نماید
۲. بخش لیگاشور در سمت چپ دستگاه بوده و با رنگ بنفش مشخص شده است.
۳. کانکتور هندپیس لیگاشور را به قسمت C وصل می کنیم و دقت میکنیم که حتما چراغ B به رنگ سبز روشن شود
۴. به کمک دکمه های K مقدار توان لیگاشور را تنظیم میکنیم به طوریکه در صفحه نمایش I ، ۲ خط سبز روشن نمایان شود
۵. پدال پایی بنفش رنگ لیگاشور را به قسمت بنفش رنگ در پشت دستگاه نصب می کنیم

نکته مهم: توجه کنید که نمایشگر میزان قدرت لیگاشور هیچگاه بیشتر از ۳ خط روشن سبز نباشد

نحوه استفاده از Macro Bipolar

۱. آداپتور مخصوص باپیلار را به قسمت F وصل نموده و دقت میکنیم که حتما چراغ B به رنگ سبز روشن شود
۲. کانکتور سیم رابط باپیلار را به آداپتور باپیلار وصل می کنیم
۳. به کمک دکمه های L ، میزان توان دلخواه را تنظیم میکنیم
۴. پدال ۲تایی باپیلار را به قسمت آبی رنگ در پشت دستگاه نصب می کنیم

نحوه استفاده از Bipolar

۱. آداپتور مخصوص باپیلار را به قسمت F وصل نموده و دقت میکنیم که حتما چراغ B به رنگ سبز روشن شود
۲. کانکتور سیم رابط باپیلار را به آداپتور باپیلار وصل می کنیم
۳. به کمک دکمه های M ، میزان توان دلخواه را تنظیم میکنیم
۴. پدال ۲تایی باپیلار را به قسمت آبی رنگ در پشت دستگاه نصب می کنیم

نکته:

برای بازگشت به آخرین تنظیمات دستگاه (Memory) میتوان از دکمه G استفاده نمود